

## Données Techniques

Classe de protection : Classe II  
Indice de Protection : IP30 - IK05

Régime de Neutre : TT  
Intensité de Court Circuit : 4.5kA  
Intensité nominale : 25A  
Puissance nominale : 5kW

Tension d'utilisation : 250V~ 50Hz  
Protection des personnes : Interrupteur Différentiel 2x25A/30mA Type F

Dimensions : 375x250x105  
Poids : 1kg

## Applications

Coffret de protection pour installation Photovoltaïque  
(Partie alternative AC)

## Sécurité des personnes

L'utilisateur doit connaître son fonctionnement ainsi que les règles de sécurité électriques.  
S'assurer du bon fonctionnement de l'interrupteur différentiel.  
Ne pas shunter les protections électriques.  
Contrôle avant utilisation

Vérifier le bon fonctionnement de la protection différentielle :  
Appuyer sur le bouton "Test" puis réenclencher.  
Vérifier le serrage des appareils avant la mise sous tension.

# - SOLI124 - Coffret AC 5kW 25A Prise Modulaire NFC 15-100 IP30 BG Documents Techniques

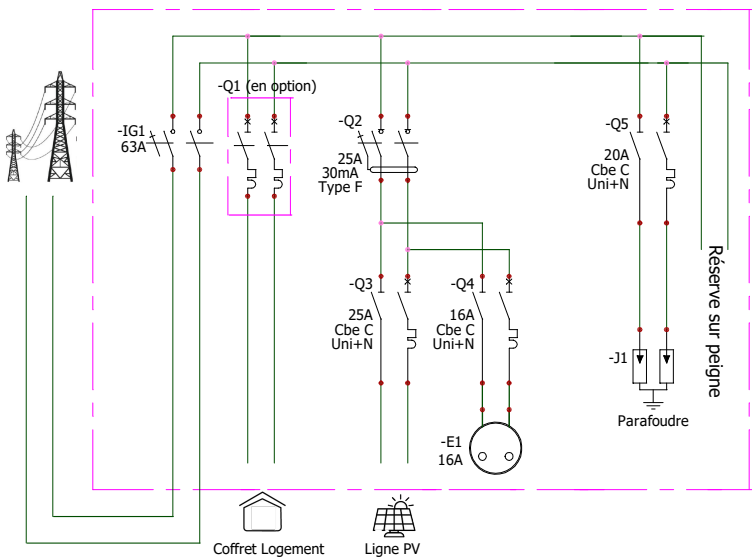


Trace Software  
www.elecworks.com

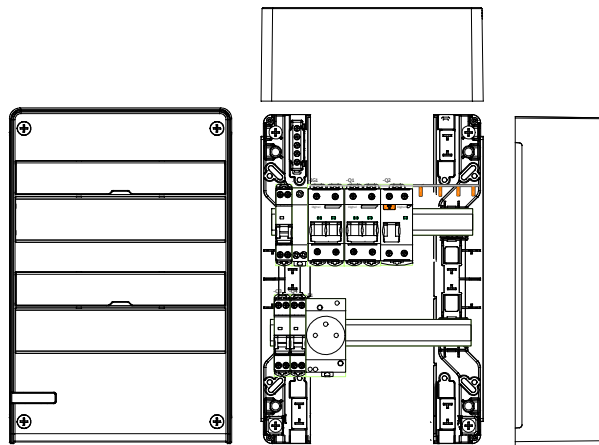
ZI Molina-la Chazotte, Rue Jean Rostand 42653 ST JEAN BONNEFONDS  
Tél. 04 77 74 32 63 - Fax : 04 77 74 49 62  
Site : www.digital-electric.eu / mail : contact@digital-electric.eu

IND	DATE	NOM	MODIFICATIONS	INDICE
0		Vocanson	Digital Electric ZI Molina La Chazotte Rue Jean Rostand 42653 St Jean Bonnefonds	0
			AFFAIRE: Données utilisateur 1 Vocanson	FOLIO
			Données utilisateur 2	01

### Schéma Electrique



### Implantation 2D



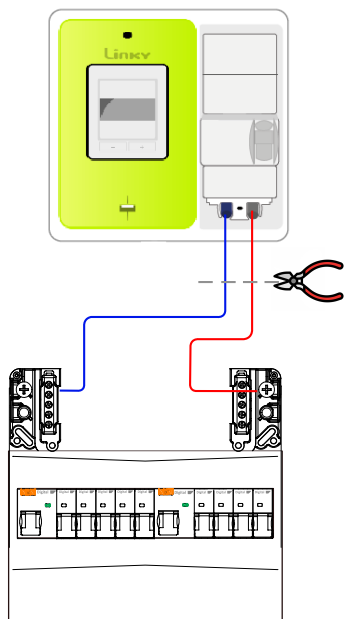
### Nomenclature

Digital

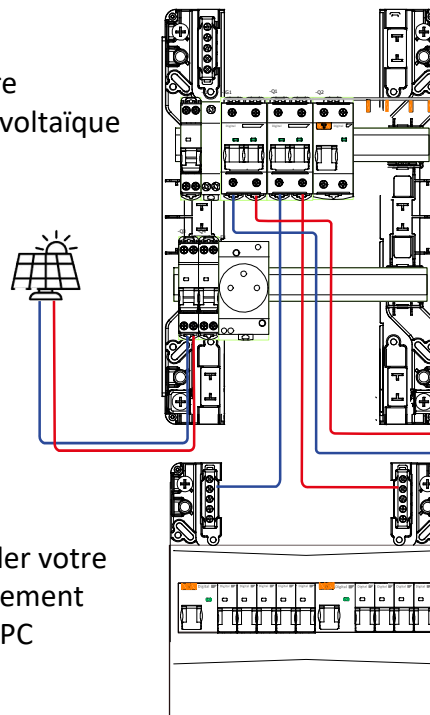
Référence	Repère	Description	Qté
01025	-Q3	Disjoncteur 25A Ph/N C4,5 kA	1
01016	-Q4	Disjoncteur 16A Ph/N C4,5 kA	1
01020	-Q5	Disjoncteur 20A Ph/N C4,5 kA	1
03425	-Q2	Interrupteur Différentiel 2x25A/30mA Type F	1
04156	-IG1	Interrupteur sectionneur 2x63A	1
04562	-E1	Prise Modulaire 2P+T 16A	1
07812	+L1	Coffret 2x13 Modules	1
08102	-J1	Parafoudre Uni+Neutre	1
02024	-Q1	Protection départ logement en option A définir suivant la puissance souscrite	
02020			Disjoncteur 2x63 A C6 kA 12kVA
02018			Disjoncteur 2x40 A C6 kA 9kVA Disjoncteur 2x32 A C6 kA 6kVA

### Notice d'installation Coffret Power Control

Etape 1 Déconnecter le coffret logement du réseau



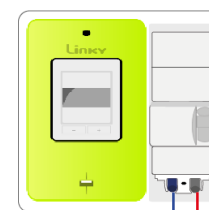
3 - Raccorder votre Installation Photovoltaïque au coffret



2- Raccorder votre coffret logement au coffret PC

### Etape 2

1- Raccorder le Réseau à votre coffret Power control



---ATTENTION---  
merci de respecter les section de câble prescrite selon la NFC 15-100